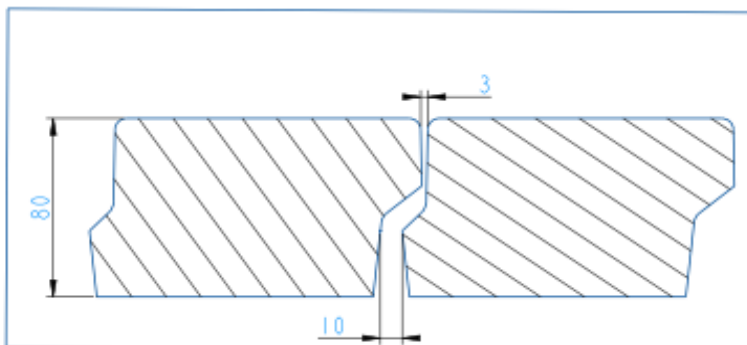
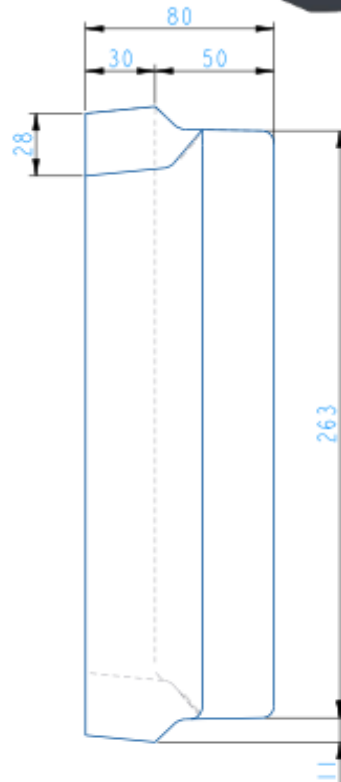
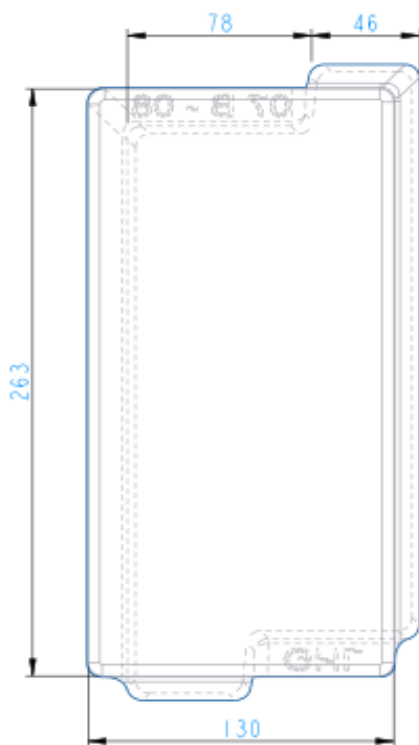
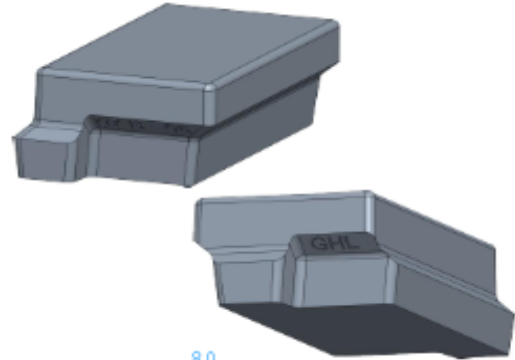
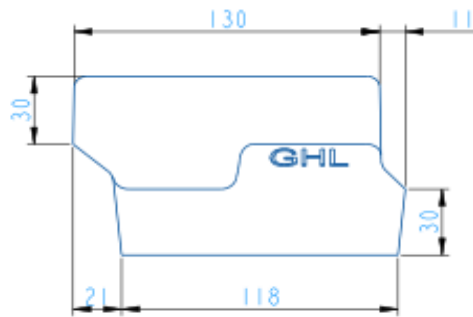


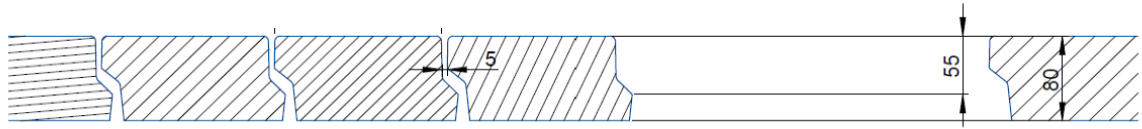
# MOULE RECTANGLE

**BREVETÉS**  
**Marque GHL**

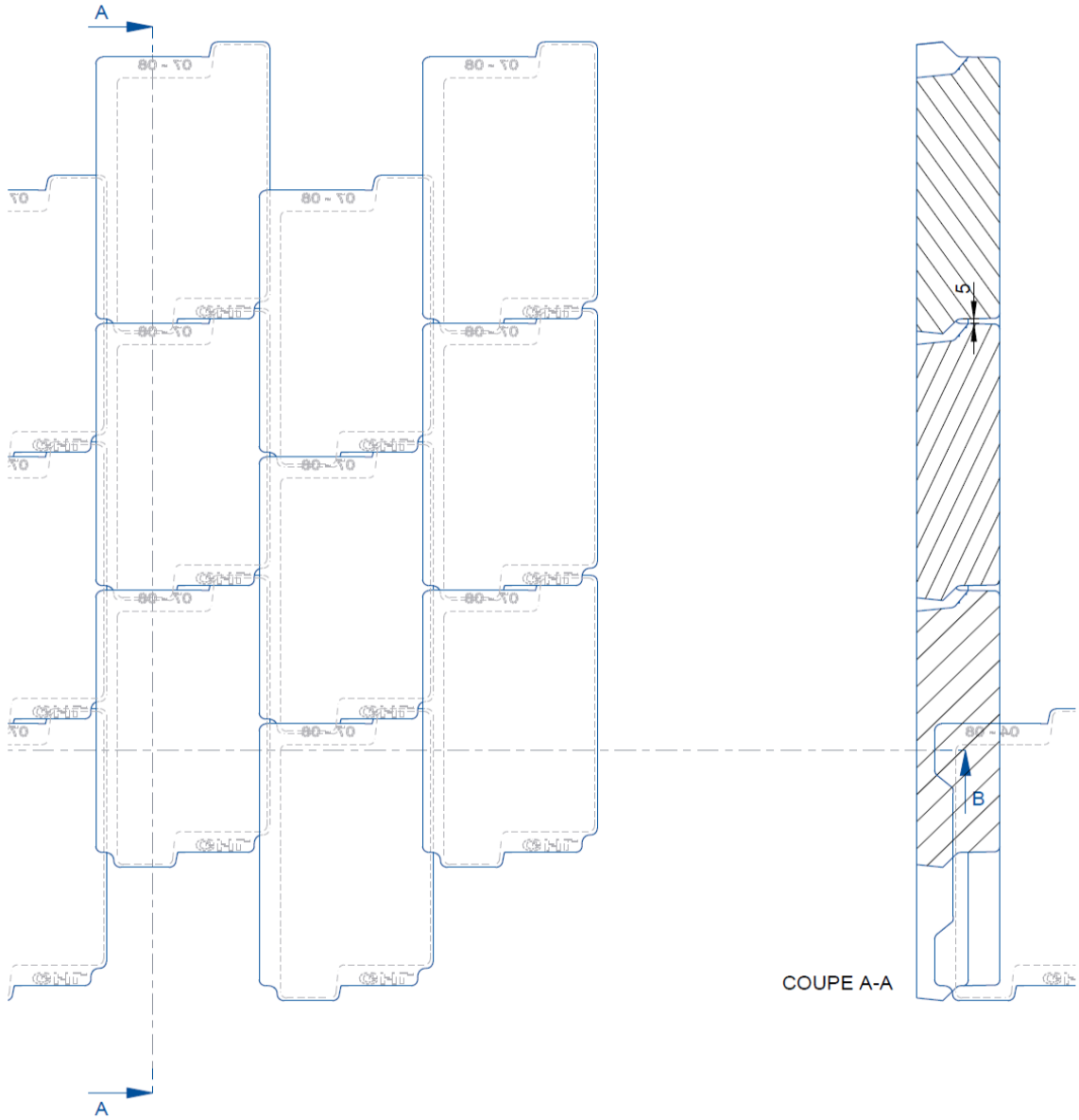


**I.G. TOGO SARL**  
B.P. 391 Lomé - Togo  
Email: [igtogo@yahoo.fr](mailto:igtogo@yahoo.fr)

**PAVE RECTANGLE**  
Reference 07B/8-11-13



COUPE B-B



COUPE A-A



**I.G. TOGO SARL**  
 B.P. 391 Lomé - Togo  
 Email: [igtogo@yahoo.fr](mailto:igtogo@yahoo.fr)

**PAVE RECTANGLE**  
 Reference 07B/8-11-13